

DIE FENSTERCONNECTION

FECON

Fenster
mit
schlanken
Profilen



Unsere Fenster

- sind aus **Holz**
- öffnen **einwärts** oder **auswärts**
- sind nach **historischen** Vorbildern entwickelt
- haben schöne und **schlanke Profile**
mit **Kittfalzschräge** und
sehr **schmalen Sprossen**
- sind auch **3- fach verglast nicht breit**
- werden in allen Farben lackiert, lasiert
oder mit **Naturfarben** von Hand gestrichen
- werden **hier** individuell **gefertigt**
und sind **nicht teuer!**



Unser Holz

- ist überwiegend **Douglasie**
- stammt von mächtigen Bäumen
aus heimischen Wäldern
- wird hier gesägt, getrocknet und
hier verarbeitet
- ist schön, stark und **dauerhaft**
- wird achtsam verarbeitet mit dem
Kern auf der richtigen Seite
- ist **ehrlich nachhaltig**
- ist **zukunftssicher**, denn die
Douglasie ist trockenresistenter,
wird verstärkt aufgeforschet, und
FECON pflanzt mit!

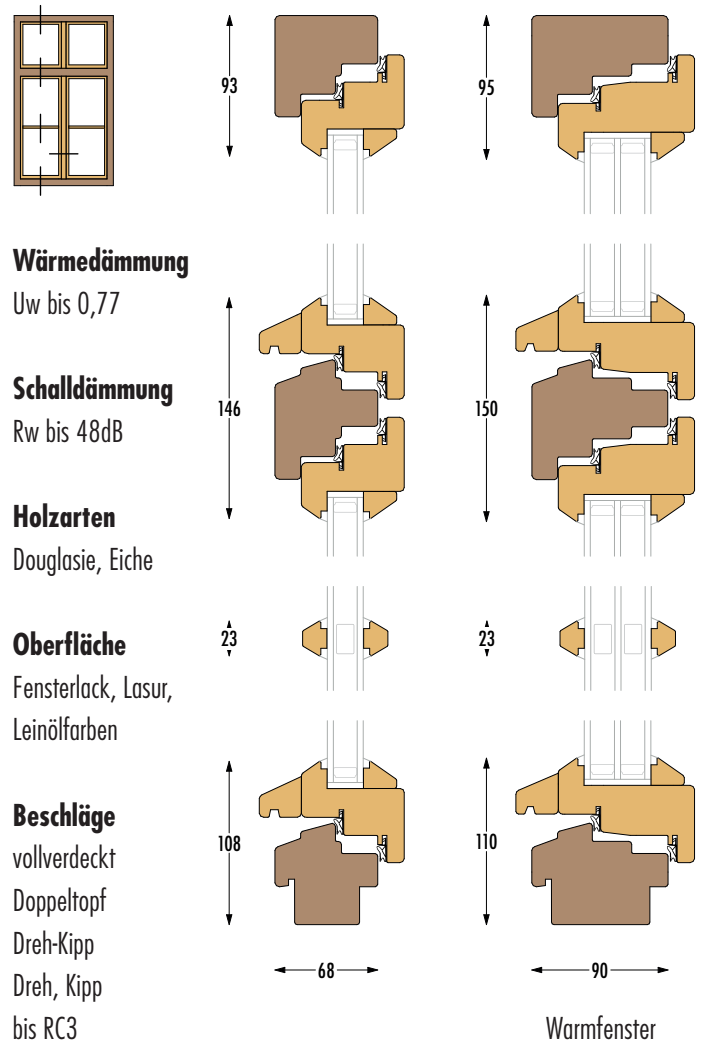


Das Berliner Fenster

Nach historischem Vorbild entworfen zeichnet sich dieses einwärts öffnende Fenster neben hohem technischem Standard durch eine außergewöhnlich elegante Gestalt aus.

Große Flexibilität in der Fertigung eröffnet die Möglichkeit, auf architektonische Anforderungen äußerst sensibel einzugehen.

Schlanke Profile für schmale Flügel sind seine Stärke, und auch als Warmfenster werden sie kaum breiter.



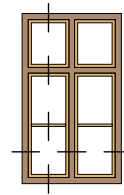


Das Berliner Kastenfenster

Diese schlaue Kombination von zwei Berlinern ist einfach effektiv und führt zu kostengünstigen Lösungen.

Außen erfüllt es mit glasteilenden Sprossen, gekitteten Einfach- Gläsern und allen möglichen Zierteilen die hohen Anforderungen der Denkmalpflege.

Innen kombiniert mit sehr schlanken isolierverglasten Flügeln erreicht es hohe Schalldämmwerte und erfüllt alle technischen Anforderungen an Dichtigkeit, Wärmeschutz und Komfort.



Wärmedämmung

Uw bis 0,7

Schalldämmung

Rw bis 50dB

Holzarten

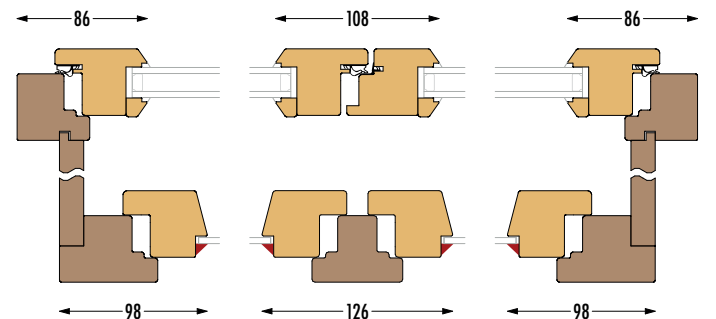
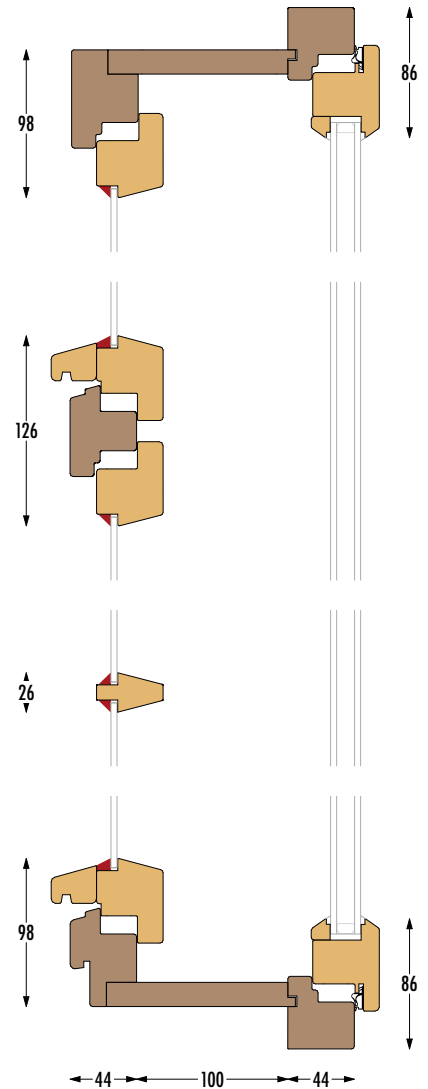
Douglasie
Kiefer, Eiche

Oberfläche

Fensterlack
Lasur
Leinölfarben

Beschläge

außen wie
Berliner
innen wie
Berliner



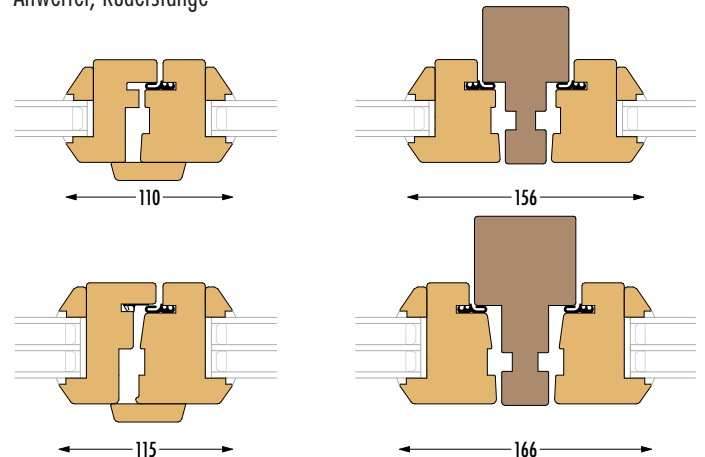
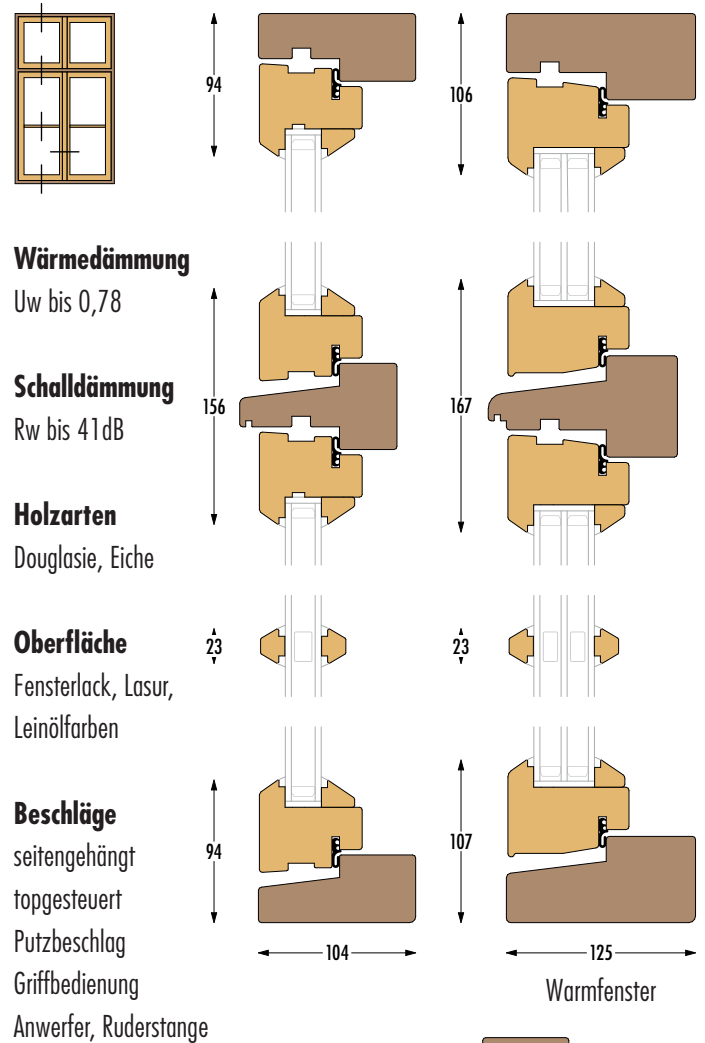


Das Hamburger Fenster

Dieses auswärts Öffnende hat das historische Fenster der nordischen Höfe zum Vorbild.

Der stumpfe Anschlag in einer tiefen Blockzarge, die prägnante Kittfalzschräge und schmale Sprossen lassen einen Unterschied kaum erkennen.

Die hohen technischen Anforderungen unserer Zeit erfüllt dieses Fenster mit besten Dämmwerten, solider Beschlagtechnik und werthaltiger Fertigung.



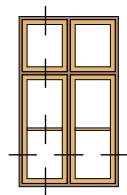


Das Hamburger Kastenfenster

Pfiffig kombiniert aus vorhandenen Systemen bietet dieses Fenster wirtschaftliche Lösungen für besondere Aufgaben.

Außen wie das Hamburger Fenster, jedoch mit glasteilenden Sprossen und gekitteten Gläsern, erfüllt es hohe Anforderungen der Denkmalpflege.

Innen kombiniert mit dem Berliner Fenster erfüllt es alle technischen Anforderungen an Dichtigkeit, Wärmeschutz, Komfort und erreicht erstaunlich hohe Schalldämmwerte.



Wärmedämmung

Uw bis 0,7

Schalldämmung

Rw bis 50dB

Holzarten

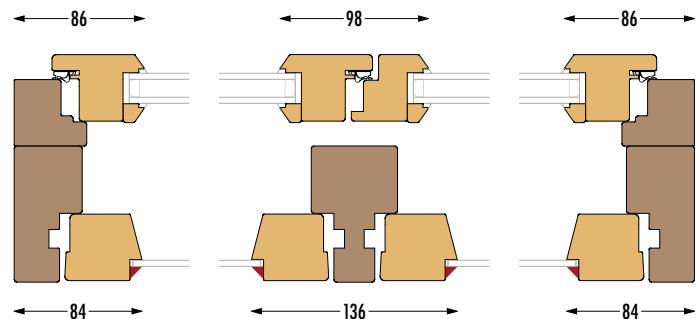
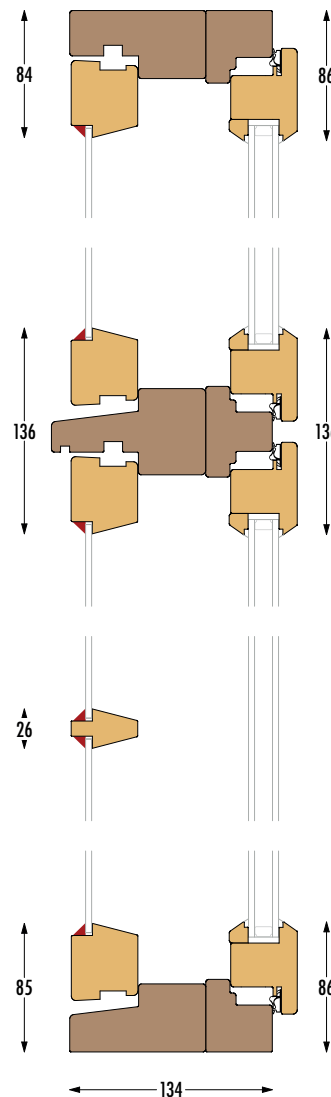
Douglasie
Kiefer, Eiche

Oberfläche

Fensterlack
Lasur
Leinölfarben

Beschläge

außen wie
Hamburger
innen wie
Berliner





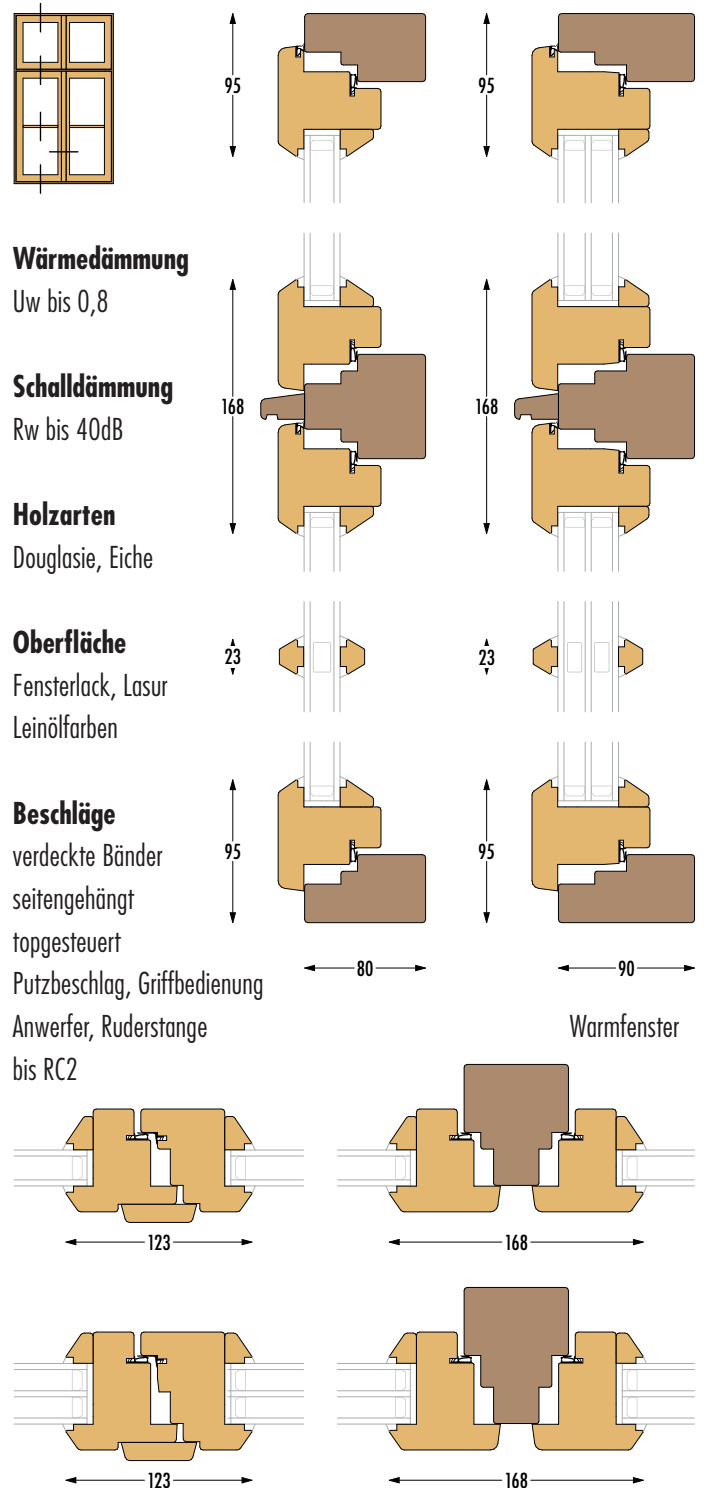
Das Bremer Fenster

Dieses auswärts Öffnende hat das historische Fenster der nordischen Städte zum Vorbild.

Der überfällzte Anschlag mit verdeckten Beschlägen ermöglicht einen hohen technischen Standard in schöner Gestalt.

Mit schmalen Blockzargen oder breiteren Blendrahmen passt es in jede Öffnung, ob stumpf oder am Anschlag montiert.

Schlanke Ansichten und Kittfalzschräge prägen auch dieses Fenster und eignen es besonders für ein Nebeneinander mit den einwärts öffnenden Berliner Fenstern.



Die Fensterconnection ist eine Gruppe von engagierten, innovativen Handwerkern, Architekten und Kaufleuten.

FECON steht für ökologisch orientierte, ökonomisch kalkulierte, funktional durchdachte, ästhetisch gestaltete und solide gebaute Produkte.

Wir beraten Sie gern und erstellen ein persönliches Angebot: